

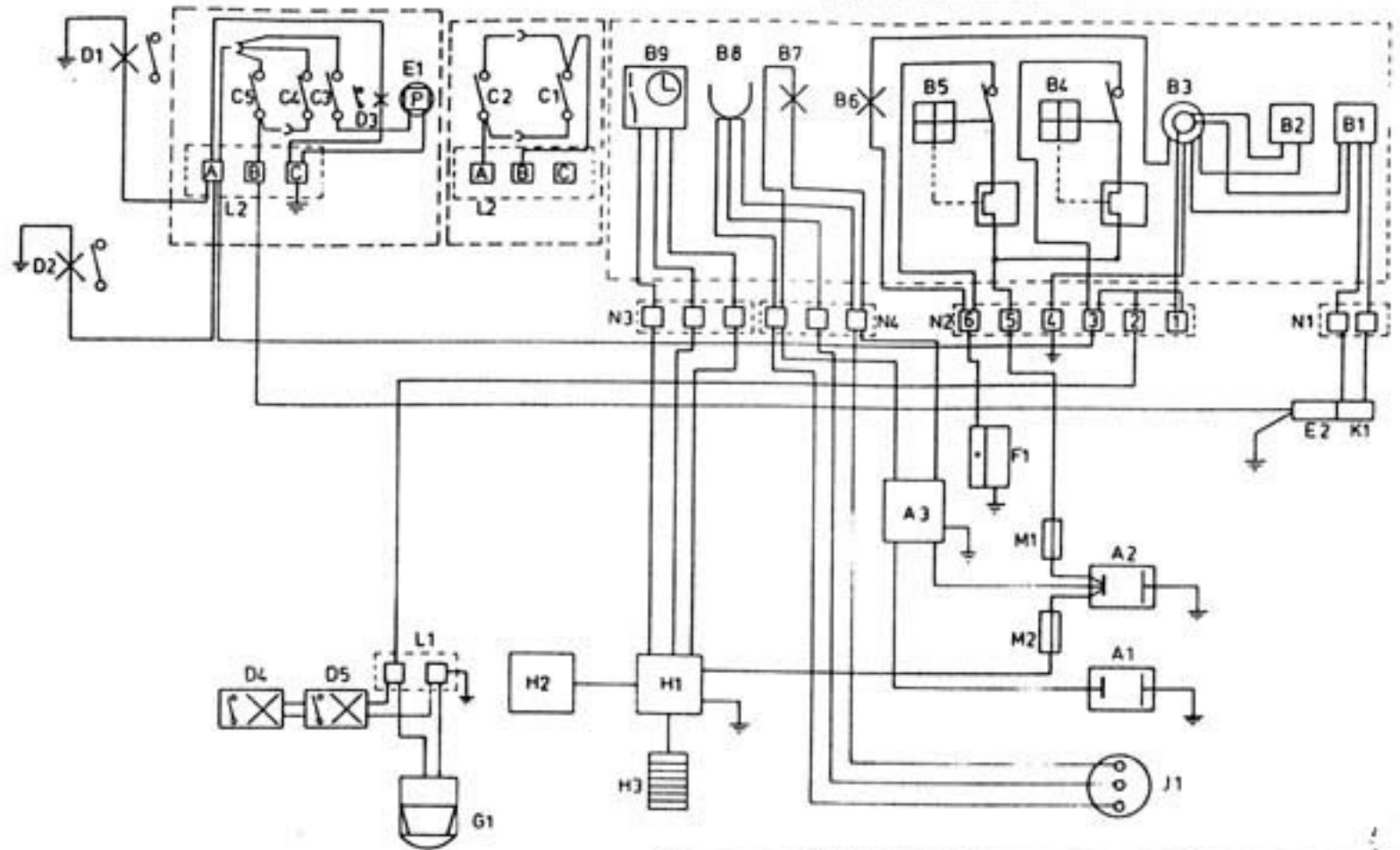
Bereitgestellt durch fuelman

SCHALTPLAN	MONTAGEORT	SCHALTPLAN	MONTAGEORT
A1 Starterbatterie	Unter Beifahrersitz	D2 Lampe Wäscheschrank	Schmalseite Wäscheschrank
A2 Versorgungsbatterie	Unter K Fahrersitz	D3 Lampe Duscheschrank	Im Duscheschrank oben rechts
A3 Batterie Ladegerät	Hinter Handschuhkasten	E1 Tauchpumpe	Im Duscheschrank unten rechts
B1 Tankanzeige Frischwassertank	Elektro Kontroll- und Schaltpaneel	E2 Frischwasserpumpe	Unterflur vor Frischwassertank
B2 Kapazitätsanzeige Versorgungsbatterie	Elektro Kontroll- und Schaltpaneel	D4 Leuchtstofflampe	Fahrgastraum rechts und links neben Schiebeluke
B3 Steckdose 12 V	Elektro Kontroll- und Schaltpaneel	D5 Leuchtstofflampe	Kühlbox
B4 Hauptschalter und Sicherungsautomat 12V/10A für Innenlampen, Pumpen, Fernseher, 12-V-Steckdose	Elektro Kontroll- und Schaltpaneel	F1 Kühlaggregat	Stauraum über Fahrerhaus
B5 Hauptschalter und Sicherungsautomat 12V/10A für Kühlschrank	Elektro Kontroll- und Schaltpaneel	G1 Fernseher	Unter Wandverkleidung rechts neben Schiebetür
B6 Kontrolllampe für Kühlschrankhauptschalter	Elektro Kontroll- und Schaltpaneel	H1 Steuergerät Standheizung	Auf Wandverkleidung rechts neben Schiebetür
B7 Kontrolllampe für 220 V Außenanschluß	Elektro Kontroll- und Schaltpaneel	H2 Schalter und Thermostat für Standheizung	Unter hinterer Sitzbank
B8 Schuko-Steckdose 220 V	Elektro Kontroll- und Schaltpaneel	H3 Standheizung	CEE-Kupplung rechts neben hinterem Nummernschild
B9 Schaltuhr für Standheizung	Elektro Kontroll- und Schaltpaneel	J1 Außenanschluß 220 V	Frischwassertank
C1 Microschalter Waschbecken Waschschränk	Wasserhahn	K1 Wasserstandsgeber	Im Fernsehstauschrank rechts
C2 Microschalter Spüle	Wasserhahn	L1 Klemmleiste 4-polig	Hinter Küchenschrank
C3 Microschalter Waschbecken Dusche	Mischbatterie – roter Drehknopf für Tauchpumpe	L2 Klemmleiste 3-polig	Unter Fahrersitz – fliegende Sicherung
C4 Microschalter Waschbecken Dusche	Mischbatterie – blauer Drehknopf für Pumpe Frischwassertank	M1 Hauptsicherung 15 A für Elektroanlage	Unter Fahrersitz – fliegende Sicherung
C5 Microschalter Spüle	Wasserhahn	M2 Hauptsicherung 15 A für Standheizung	Elektro Kontroll- und Schaltpaneel
D1 Lampe Kleiderschrank	Schmalseite Kleiderschrank	N1 Steckverbindung 2-polig Frischwassertankanzeige	Elektro Kontroll- und Schaltpaneel
		N2 Steckverbindung 6-polig	Elektro Kontroll- und Schaltpaneel
		N3 Steckverbindung 3-polig Schaltuhr Zusatzheizung	Elektro Kontroll- und Schaltpaneel
		N4 Schraubverbindung 220 V Anschluß	Elektro Kontroll- und Schaltpaneel

Ausführung mit Dusche

wahlweise:
Ausführung mit
Wasch- u. Toilettenschr.

Elektro Kontroll- und Schaltpaneel



Für diese Zeichnung behalten wir uns alle Rechte vor. Ohne unsere vorherige Genehmigung darf diese Zeichnung weder vervielfältigt noch Dritten Zugang sich gemacht werden.	1984 11.1 11.1	Änderungen vorbehalten	
	Schaltplan Profi		Zeichn. Nr.
	Ab Baulnummer 351		32.0.2809